

KARBANTARTÁS

Az **Mini-Clik II**-nek nincs karbantartási igénye; télen nem kell sem betakarni, sem leszerelni.

HIBAKERESÉS

A rendszer nem indul el

- Nézze meg, szárazak-e az érzékelő lemezei, nyomkodásra kattog-e?
- Ellenőrizze, nincs-e megtörve vagy elszakadva a vezeték. Nézzon át minden elektromos kötést.
- Ha az érzékelő száraz és az elektromos kapcsolatok is jók, ejtsen egy-egy kis rést az érzékelő két szálának szigetelésén, közel az érzékelőhöz. Indítson el egy zónát, és zárja rövidre a két szálát a nyílásokon át. Ha az öntözés elindul, akkor rossz az érzékelő. Szigetelje le a vezetékeket.

A rendszer nem kapcsol ki egy nagy esőzés után

- Ellenőrizze az elektromos bekötés helyességét
- Vizsgálja meg a csapadékérzékenységi fokozat beállítását. Ha lehet, állítsa kisebb értékre.
- Nézze meg, hogy elérte-e az eső az érzékelőt. Elképzelhető, hogy eresz, fa, stb. alatt van, így nem kap (elég) esővizet.



GardeMatic Kft.
1163 Budapest, Gordonka u. 8.
Tel.: 403-2634; fax: 400-0488
www.gardematic.hu

BEVEZETŐ

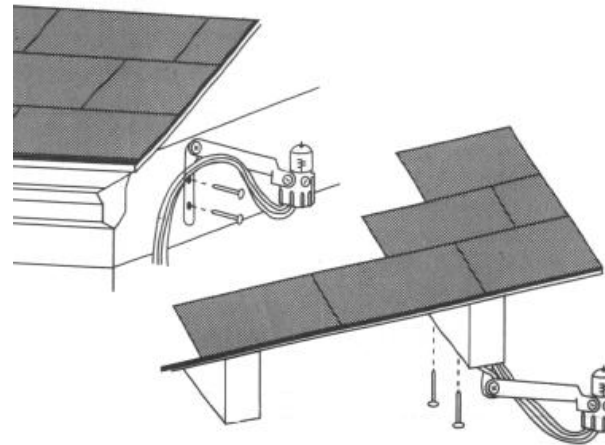
A **Mini-Clik II** rendeltetése, hogy eső esetén megszakítsa a mágnesszelepek áramkörét. Ez az automatika programozását, működését nem befolyásolja, viszont a szelepek kinyitását letiltja. Amint a **Mini-Clik** kellőképpen kiszáradt, az öntözés folytatódik.

Az esőérzékelőből 3 szál kék színű vezeték jön ki. Közülük kettő meg van toldva 7,5-7,5 m kábellel; a harmadik szál nincs bekötve (ez a szál alapállapotban nyitott működést tesz lehetővé - erre a legtöbb esetben nincs szükség). A meghosszabbított vezetékek egyike ezüst, a másik réz színű, de ennek nincs jelentősége.

FELSZERELÉS, ELEKTROMOS BEKÖTÉS

A csomagban található csavarokkal erősítse fel az esőérzékelőt olyan helyre, ahol szabadon eshet rá az eső, viszont a szórófejek vízugarától távol van. Az ábra szerinti állásban kell felszerelni. A tartókar forgórésze lehetővé teszi a ferde felületre való felszerelést is.

Javaslatok a felszereléshez:

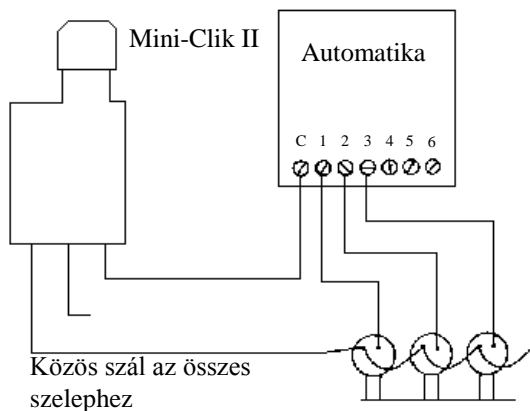


A felszerelés helye nagyban befolyásolja a kiszáradási időt: egy nagyon napos helyen a visszakapcsolási idő jóval kevesebb, mint egy árnyékosabb helyen.

Felszerelés után kösse össze az esőérzékelőt az automatikával. Az elektromos bekötés a következőképpen történhet:

A. Csak szelepek (24 VAC), nincs szivattyú

Az esőérzékelőt sorba kell iktatni az automatikától a mágnesszelepekhez menő közös (C) szállal, tehát amikor esik (esett) az eső, a **Mini-Clik II** megszakítja a közös szálát, így nem nyithatnak ki a szelepek. Ennek egy lehetséges módja: az esőérzékelő egyik

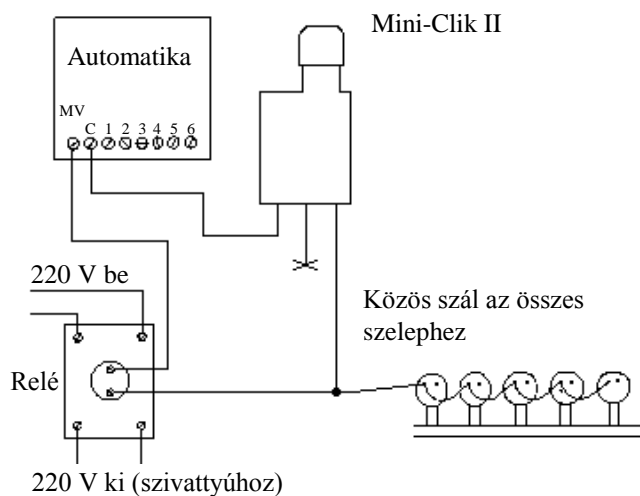


2. ábra

- szálát az automatika "C" jelzésű kimenetére kell kötni, a másik szálát pedig össze kell kötni a szelepekhez menő közös szállal. Megjegyzés: a közös szál nem csak az automatikánál, hanem a vezeték mentén bárhol megszakítható.

B. Szivattyúindító relé és szelepek

A bekötés a 3. ábra szerint történik.



3. ábra

C. Külön érzékelő-bemenetekkel rendelkező automatikák bekötése

Az esőérzékelő mindkét vezetékét be kell kötni az érzékelő-kimenetekhez.

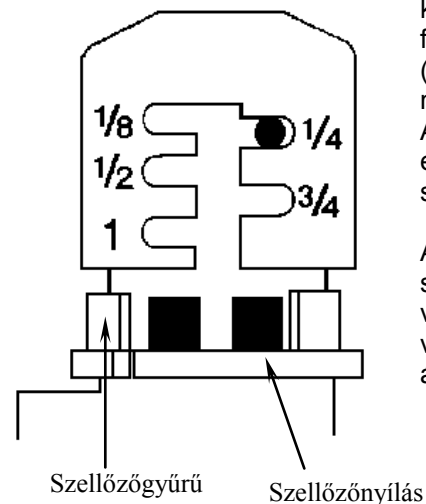
A helyes bekötés ellenőrzése:

Indítson el egy olyan zónát, amelyik látható az esőérzékelő mellől. Kézzel finoman nyomja meg az érzékelő kupakján lévő pöcköt, míg nem hallja a kattantást. Az öntözésnek azonnal le kell állnia. Ha nem, ellenőrizni kell a bekötés helyességét.

BESZABÁLYZÁS, ÜZEMELTETÉS

A **Mini-Clik II**-t 5-féle csapadékmennyiségre lehet beállítani: 1/8" (3 mm), 1/4" (6 mm), 1/2" (12,5 mm), 3/4" (18 mm) és 1" (25 mm). A kívánt érzékenységet a kupak megfelelő nyílásába való forgatásával lehet elérni.

4. ábra



A visszakapcsolási (kiszáradási) idő az időjárás körülmények (napsütés, páratartalom, szél, stb.) függvénye. Ezekről függ, hogy a higroszkópos (nedvszívó) lemezek az esőérzékelő belsejében mikor száradnak ki, azaz mikor húzódnak össze. A beállítás akkor ideális, ha az esőérzékelő akkor engedélyezi az öntözést, ha arra már éppen szükség van.

Az érzékelőn szabályozható a kiszáradás ideje. A szellőzőgyűrű (ld. 4. ábra) forgatásával részben vagy teljesen eltakarható a szellőzőnyílás. A végleges pozíció hetek tapasztalatai után állítható be.

Az esőérzékelő kiiktatása

Bármilyen okból időnként szükség lehet az érzékelő kiiktatására (pl. el akarja indítani az öntözést, de az érzékelő letilt). Az esőérzékelő kupakjának levételével az áramkör újra zárul, a tiltás megszűnik.